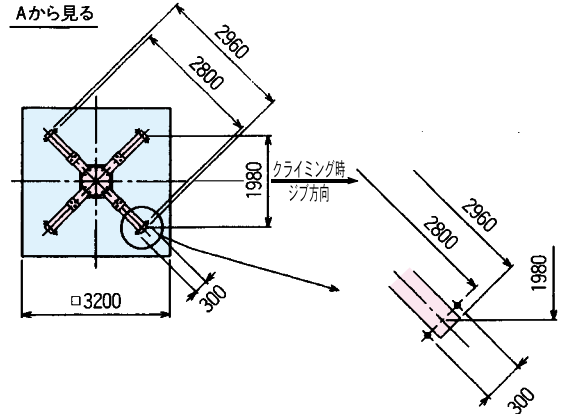
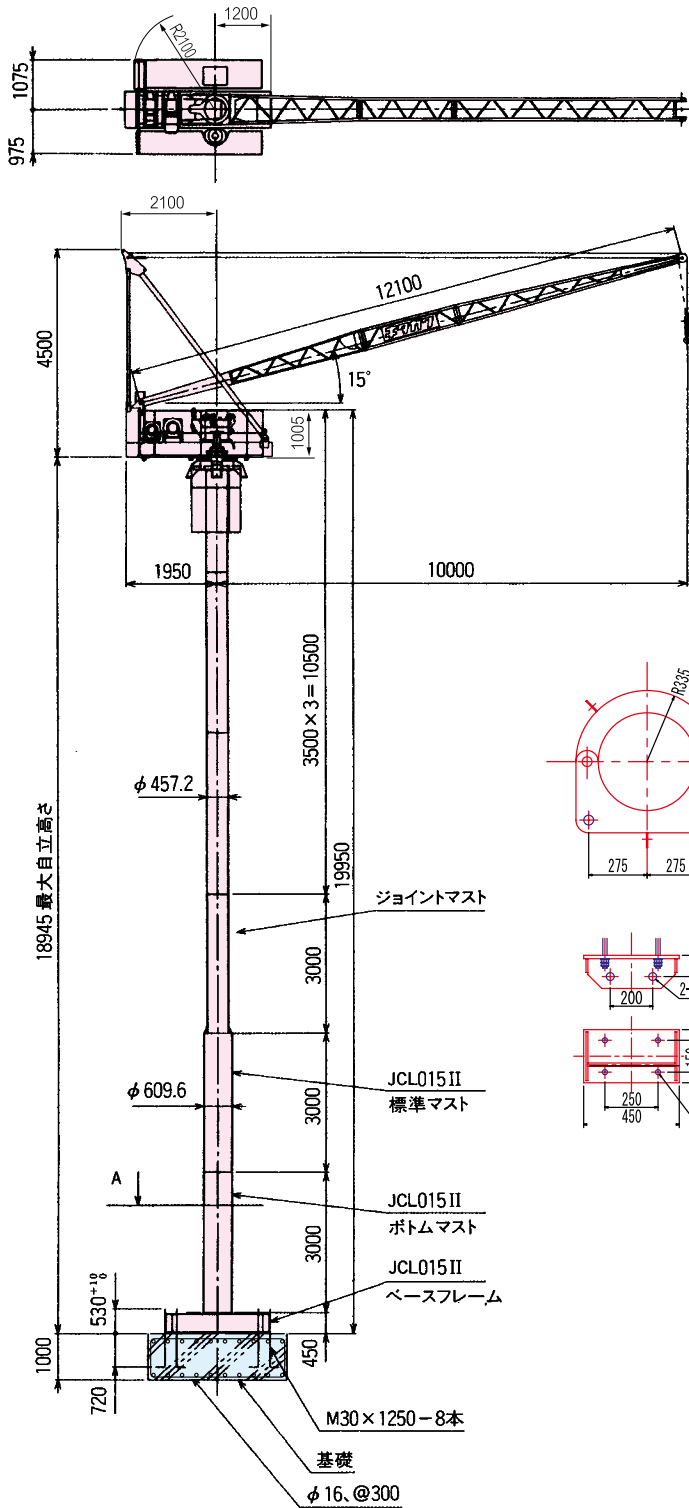
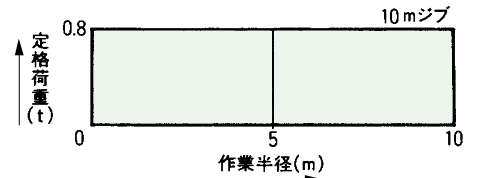


●寸法図



●定格荷重線図



●仕様

形式		JCL 008C 高自立	
ジブ呼び	10m		
つり上げ荷重 (t)	0.86		
定格荷重 (t)	0.8		
作業範囲	作業半径 (m)	10	
	最大揚程 (m)	65	
	最大設置高さ (m)	57	
	旋回角度	360°	
速度	巻上	荷重 (t)	低速 0.8 高速 0.8
		速度 (m/min)	9.5 (11.5) 19 (23)
	起伏	5.9 (7.1)	
	旋回	0.57 (0.69)	
電動機	昇降	4.3 (5.2)	
	巻上	4.5/2.2kw 4/8P 60%ED	
電動機	起伏	1.5kw 4P 40%ED	
	旋回	0.4kw 4P 15%ED	
電動機	昇降	3kw 4P 30分定格	
	電源	200V 50Hz (220V 60Hz)	
昇降	方式	電動チェーンブロック	
	ストローク	3.5m	
安全装置	過負荷防止装置		
	巻過防止装置		
	起伏制限装置		
	旋回制限装置		
重量	本体落下防止装置		
	最大自立高さ	19m	
	本体	3.1t	
	マスト	0.59t×3、0.6t×1、0.75t×2	
重量	ベースフレーム	0.85t	
	最大分割重量	2.1t	
重量	総重量	7.8t	
記	事項	()内は60Hz時の速度を示す	