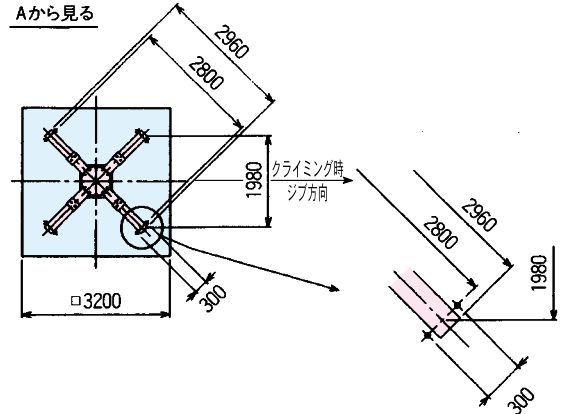
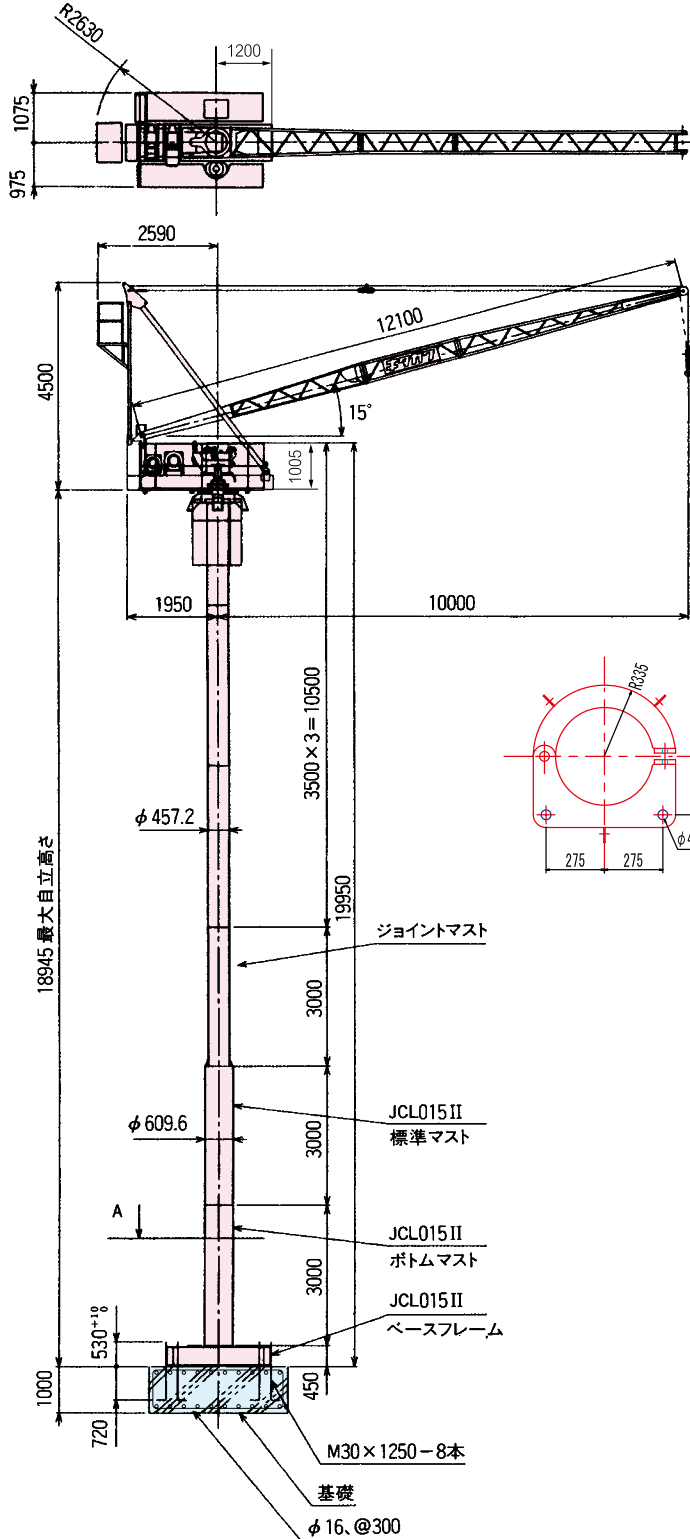
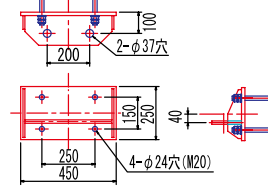
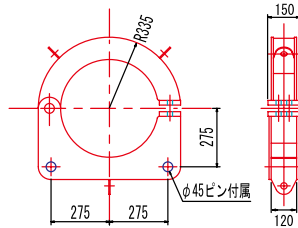
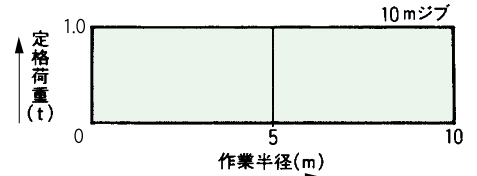


## ●寸法図



## ●定格荷重線図



## ●仕様

形 式		JCL 010II 高自立		
ジブ呼び	10m			
つり上げ荷重 (t)	1.06			
定格荷重 (t)	1.0			
作業範囲	作業半径 (m)	10		
	最大揚程 (m)	65		
	最大設置高さ (m)	57		
	旋回角度	360°		
速 度	巻上	荷重 (t)	低速 1.0 高速	
		速度 (m/min)	9.5 (11.5) 19 (23)	
	度 旋	起 伏 (m/min)	5.9 (7.1)	
		回 (rpm)	0.57 (0.69)	
昇 降 (m/min)	4.3 (5.2)			
電動機	巻 上	4.5/2.2kw 4/8P 60%ED		
	起 伏	1.5kw 4P 40%ED		
	旋 回	0.4kw 4P 15%ED		
	昇 降	3kw 4P 30分定格		
電 源	200V 50Hz (220V 60Hz)			
昇降方式	電動チェーンブロック			
ストローク	3.5m			
安全装置	過負荷防止装置 巻過防止装置			
	起伏制限装置 旋回制限装置			
	本体落下防止装置			
重 量	最大自立高さ	19m		
	本 体	3.1t		
	マ ス ト	0.59t×3、0.6t×1、0.75t×2		
	ベースフレーム	0.85t		
量	最大分割重量	2.1t		
	総 重 量	7.8t		
記 事	( )内は60Hz時の速度を示す			