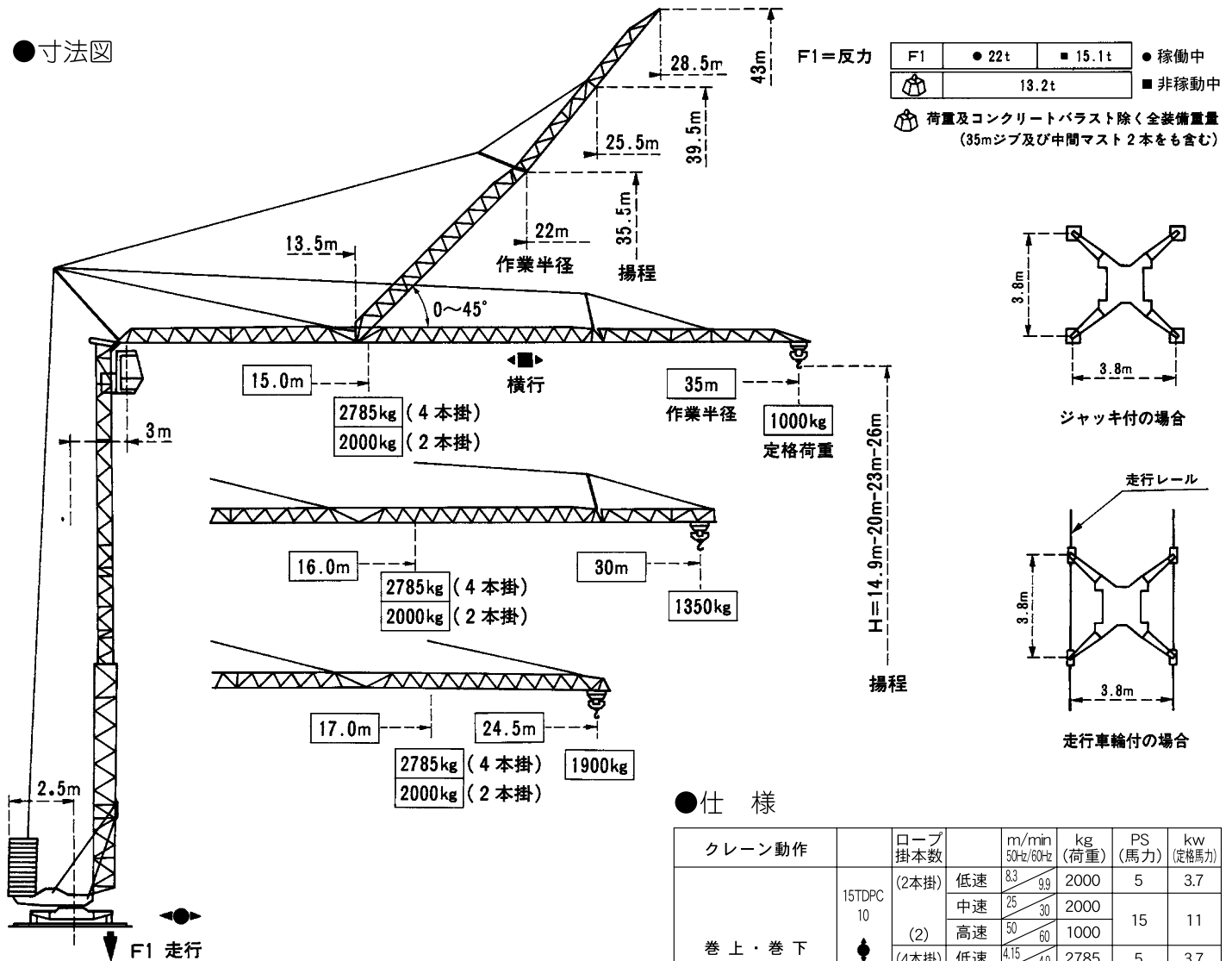


ジブ水平式 クレーン

GTMR 331B

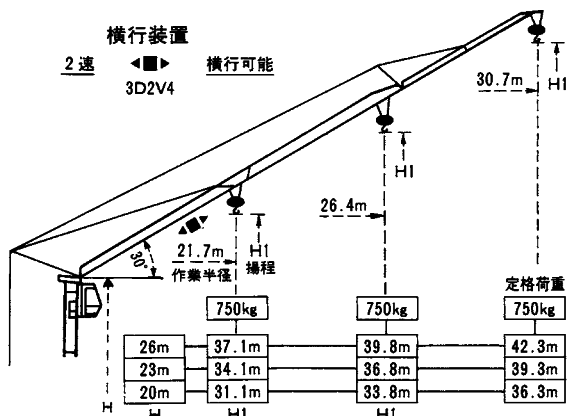
● 寸法図



● 仕様

クレーン動作	ロープ掛本数	m/min 50-hz/60-hz	kg (荷重)	PS (馬力)	kw (定格馬力)	
巻上・巻下	15TDPC 10 (2本掛)	低速	8.3 / 9.9	2000	5	3.7
		中速	25 / 30	2000	15	11
	(4本掛)	高速	50 / 60	1000	5	3.7
		低速	4.15 / 4.9	2785	5	3.7
		中速	12.5 / 15	2785	15	11
		高速	25 / 30	2000	15	11
横行	3D2 V4	22-44 / 26-25		4	3	
旋回	RCV 22	0-0.8 rpm / 0-0.96rpm		3	2.2	
走行	TVD 122	25 / 30		2×2	2×1.5	
電 源				380V 50Hz 440V 60Hz		
必要電力出力				50KVA		

● ジブ傾斜のとき (角度30°まで)



● 性能表

ジブの長さ

ジブ長さ	15	16	18	20	22	24	26	28	30	32	34	35
35m (4本掛)	2785	2730	2350	2060	1830	1630	1480	1350	1230	1130	1040	1000
35m (2本掛)	2000	2000	2000	2000	1830	1630	1480	1350	1230	1130	1040	1000
30m (4本掛)	16	18	20	22	24	26	28	30				
30m (2本掛)	2785	2570	2250	2000	1790	1620	1480	1350				
30m (2本掛)	2000	2000	2000	2000	1790	1620	1480	1350				
24.5m (4本掛)	17	18	20	22	24.5							
24.5m (2本掛)	2785	2780	2440	2170	1900							
24.5m (2本掛)	2000	2000	2000	2000	1900							