

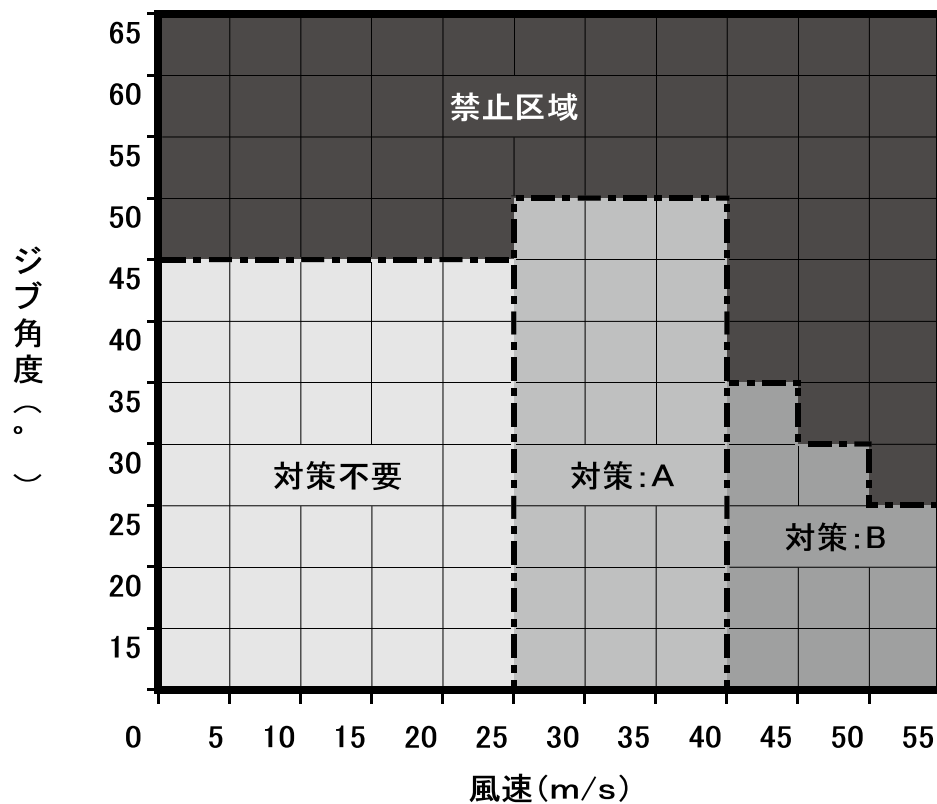
ビルマン「クレーン強風対策シート」

機種名 : JCL022 II

ジブ仕様 : 22m

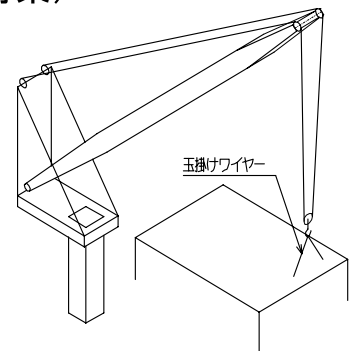
マスト上面高さ : 30m

強風対策マトリクス



対策

A: 巻上フックブロックを外部に固定する(吹き上がりの対策)



B: フックブロックを巻過防止リミット手前まで巻上げ、旋回ブレーキをかけておく

(クレーンが旋回し、ジブが衝突する可能性がある場合は、ジブをラッシングする)