

タワークレーン用無線遠隔制御装置

ハンディテレコン
クレーン作業における省力化、操作性の向上を実現します。

使いやすさ優先の最新機能

- ケーブルレスにより現場での取扱が容易であり断線、接触不良等トラブルによる作業ロスを減少します。
- 充電器はスピーディーな急速型、予備指令機付きで、充電ロスがありません。

安全性は万全です

- 他の強電波の影響を受けた場合等は出力の停止、作業を中止させ誤動作、誤作動は全く心配ありません。
- スイッチ一つで「無線操作」と「有線操作」との切替が可能。
- 混信ノイズに強く安全性に実績、信頼性のあるFM電波・誤作動防止回路を採用。

経済性を更に追求

- 一回充電で一日中(約20時間)使える省エネ型。
- 約500回充放電できるニッケル水素電池内蔵。
- 軽くて小さい受令機、取付工事も容易。
- 免許を必要としない特定小電力型無線局です。
(電波法施行規則第六条に準拠)

屋外でも安心

- 指令機は保護等級IP67相当のため、雨天時でも使用可能です。

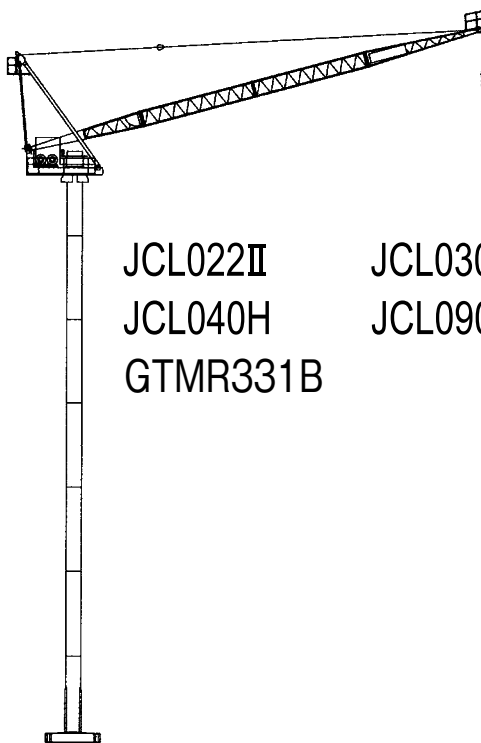
衝撃に強い指令機

- プロテクタの標準装備により、落下による衝撃に強くなりました。

※安全のため操作は吊荷の見える範囲でご使用ください。

PH16V

キタガワ BUILMAN



JCL022II

JCL030II

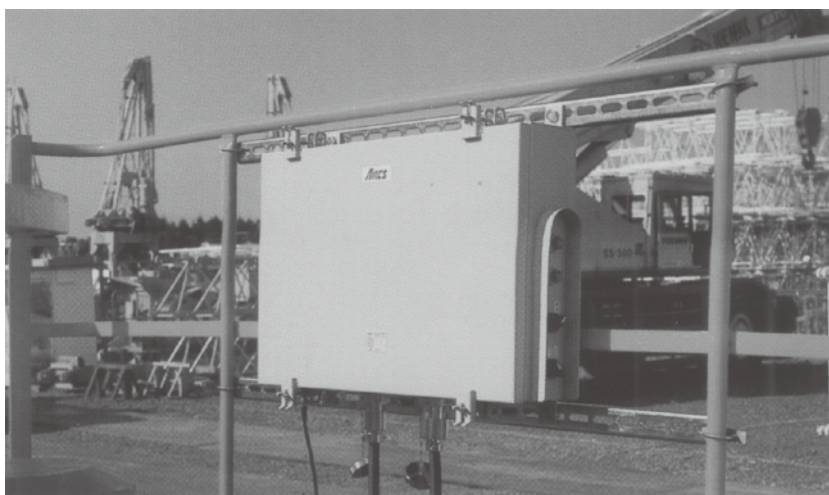
JCL040II

JCL040H

JCL090IIB

JCL090HB

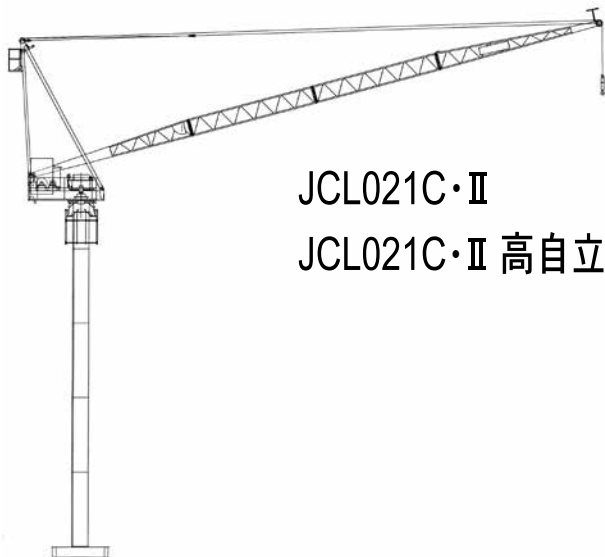
GTMR331B



タワーレーン用無線遠隔制御装置

PH10W キタガワ BUILMAN

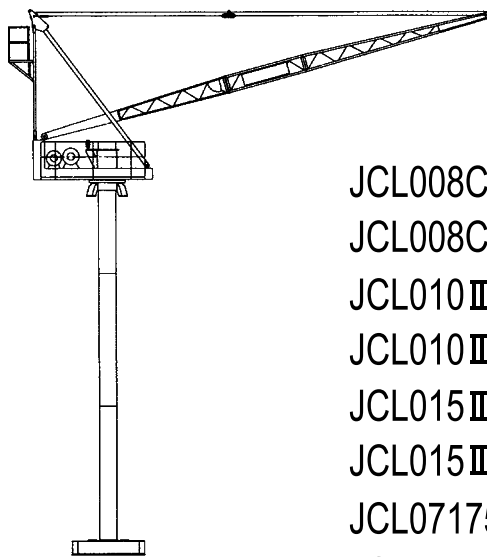
(2段押し)



JCL021C・II
JCL021C・II 高自立

PH10V キタガワ BUILMAN

(1段押し)



JCL008C
JCL008C高自立
JCL010II
JCL010II高自立
JCL015II
JCL015II高自立
JCL07175II
JCL07175II高自立

